

RICOH

GR DIGITAL II

ファームウェアアップデート手順説明書

本説明書では、弊社ホームページからGR DIGITAL IIのファームウェアをダウンロードし、アップデートを行う方法を説明しています。



ファームウェアのアップデートを行うには、下記の操作を行ってください。

1. ファームウェアバージョンを確認する

注意

初めに、以下の方法でファームウェアのバージョンを必ず確認してください。ファームウェアが最新のバージョンである場合は、アップデートの必要はありません。

1. カメラの電源がオフの状態、モードダイヤルをSCENEにあわせる

2.  (マクロ) ボタンを押しながら  (再生) ボタンを2、3秒間長押しする

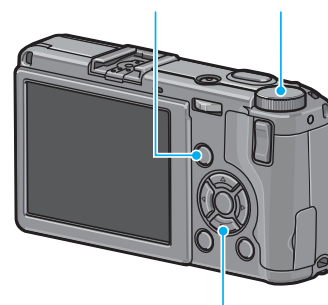
- ・ファームウェアのバージョンが画像モニターに約20秒間表示されます。

3. 画像モニターに表示されているファームウェアのバージョンを確認する

- ・例：ファームウェアのバージョンがV1.00の場合、下記のように [MAIN : V 1.00] と表示されます。

```
MAIN : V 1.00  
BKUP : V X.XX  
MONI : V X.XX  
ADJD : V X.XX  
EXTD : V X.XX  
CPU1 : V X.XX  
SH   : XXXXXX  
ST   : XXXXXX
```

 (再生) ボタン  モードダイヤル

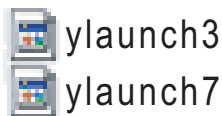


 (マクロ) ボタン

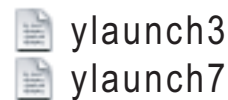
2.ファームウェアを解凍する

1. 弊社ホームページからファームウェアをダウンロードする
2. ダウンロードしたファイルをダブルクリックするか、右クリックして【開く】を選択する
 - ・ ダイアログ画面が表示されます。
3. 【OK】をクリックする
 - ・ [GR DIGITAL 2 Update] フォルダが作成され、[Firmware relX.XX (X.XXはバージョン番号)] フォルダ内にファームウェアが解凍されます。[Firmware relX.XX] フォルダ内に [ylaunch3] (ファームウェアファイル) と [ylaunch7] (調整値ファイル) があることを確認してください。

Windowsをご使用の場合



Macintoshをご使用の場合



3.ファームウェアをSDメモリーカードにコピーする

ファームウェアをSDメモリーカードにコピーするには、以下の2つの方法があります。

- ・ カメラにSDメモリーカードをセットし、カメラとパソコンを専用USBケーブルで接続してSDメモリーカードにファームウェアをコピーする
- ・ カードリーダーまたはカードライターを使用して、SDメモリーカードにファームウェアをコピーする（カードリーダーまたはカードライターをお持ちの場合のみ）

カメラとパソコンをUSBケーブルで接続してファームウェアをコピーするには

1. WindowsでCaplio Softwareをインストールしている場合は、RICOH Gate Laが起動していないかどうか確認する
2. RICOH Gate Laが起動している場合は、タスクバー上のRICOH Gate Laアイコンを右クリックし、【終了】をクリックする
 - ・ タスクバー上にRICOH Gate Laアイコンが表示されていない場合は、手順2の操作は不要です。
3. 十分に残量のあるバッテリーをカメラにセットする
4. カメラにSDメモリーカードをセットし、電源をオンにする
5. カメラのセットアップメニューを表示し、【初期化 [カード]】を選んで▶ボタンを押す

6. [はい] を選択し、MENU/OKボタンを押す

- SDメモリーカードが初期化されます。

注意

画像が記録されているカードを初期化すると、内容がすべて消えてしまいます。必要な画像は、あらかじめパソコンに保存してからカードを初期化してください。

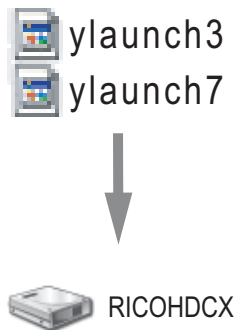
7. カメラの電源をオフにし、カメラとパソコンを専用USBケーブルで接続する

- カメラの電源が自動的にオンになります。電源がオンにならない場合は、カメラのPOWER（電源）ボタンを押して電源をオンにしてください。
- WindowsでCaplio Softwareをインストールしている場合は、RICOH Gate Laが自動的に起動することがあります。この場合は、RICOH Gate Laを終了させてください。
- Windows XPまたはWindows Vistaで [リムーバブルディスク] ダイアログが表示された場合は、[キャンセル] をクリックしてください。
- Mac OS XでiPhotoが起動した場合は、iPhotoを終了させてください。

8. ファームウェアを解凍した際にできた [ylaunch3] と [ylaunch7] ファイルを、[マイコンピュータ] の [RICOHDCX] ルートディレクトリーにコピーする

- カメラのドライブの名称は、ご使用のOSにより異なります。
例：「リムーバブルディスク」など

Windowsをご使用の場合



Macintoshをご使用の場合



9. [マイコンピュータ] 内の [RICOHDCX] を開いて、ファイルがコピーされていることを確認する

10. Windowsの場合

ファームウェアのコピーが完了したら、タスクバーにある [ハードウェアの安全な取り外し] アイコンをダブルクリックする

Macintoshをご使用の場合

[RICOHDCX] アイコンを [ゴミ箱] アイコンにドラッグアンドドロップし、アイコンが消えたら手順13へ進む

注意

手順10の操作を行わないと、ファームウェアのコピーが正しく行われない場合があります。

11. [USB大容量記憶装置デバイス] を選び、[停止] をクリックする

12. [閉じる] ボタンをクリックする

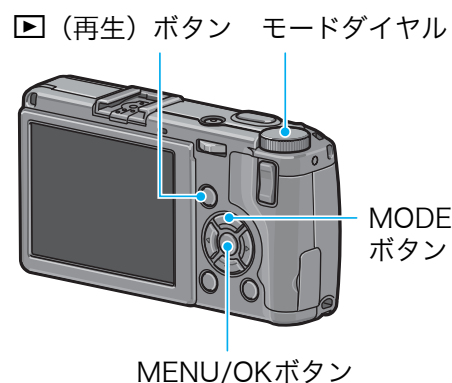
13. カメラの電源をオフにし、USBケーブルを取り外す

カードリーダーまたはカードライターでSDメモリーカードにファームウェアをコピーするには

1. ファームウェアを解凍した際にできた「ylaunch3」と「ylaunch7」ファイルを、SDメモリーカードのルートディレクトリにコピーする
2. ファームウェアをコピーしたSDメモリーカードをカメラにセットする

4.ファームウェアをアップデートする

1. カメラの電源がオフの状態、モードダイヤルをSCENEにあわせる
2. MODEボタンを押しながら▶(再生)ボタンを2、3秒間長押しする
 - 画像モニターにファームウェアアップデートの確認メッセージが表示されます。
3. ▶ボタンを押して[はい]を選択し、MENU/OKボタンを押す
 - ファームウェアのアップデートが開始され、画像モニターに以下のメッセージが表示されます。
[ファームウェアをチェックしています。]
[ファームウェアのアップデート中です。]
4. カメラの電源が一旦自動的にオフになり、再起動します。



メモ

- 画像モニターに[ファームウェアが正しくありません]というメッセージが表示され、カメラの電源が自動的にオフになった場合は、カメラの機種をご確認のうえ正しいファームウェアを使用し、再度アップデートを行ってください。
- SDメモリーカードにコピーしたファームウェアのファイルは、SDメモリーカードを初期化すると削除されます。必要に応じて削除してください。