

# RICOH CX1

## ファームウェアアップデート手順説明書

本説明書では、弊社ホームページからCX1のファームウェアをダウンロードし、アップデートを行う方法を説明しています。

ファームウェアのアップデートを行うには、下記の操作を行ってください。

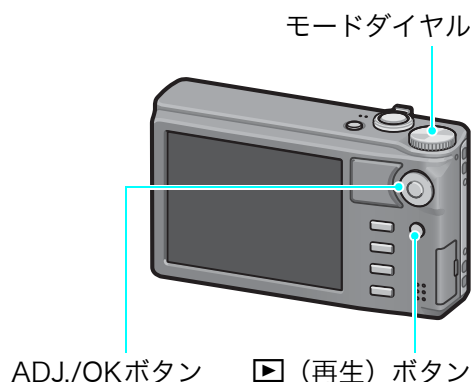
### 1. ファームウェアバージョンを確認する

#### 注意

初めに、以下の方法でファームウェアのバージョンを必ず確認してください。ファームウェアが最新のバージョンである場合は、アップデートの必要はありません。

1. カメラの電源がオフの状態、モードダイヤルをSCENEにあわせる
2. ADJ./OKボタンを▼側に押しながら▶ (再生) ボタンを2、3秒間長押しする
  - ・ファームウェアのバージョンが画像モニターに約20秒間表示されます。
3. 画像モニターに表示されているファームウェアのバージョンを確認する
  - ・例：ファームウェアのバージョンがV1.00の場合、下記のように [MAIN : V 1.00] と表示されます。

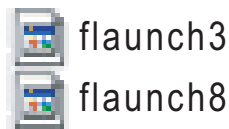
```
MAIN : V 1.00  
BKUP : V X.XX  
MONI : V X.XX  
ADJD : V X.XX  
EXTD : V X.XX  
CPU1 : V X.XX  
SH : XXXXXX  
ST : XXXXXX
```



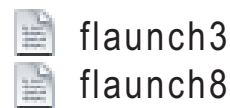
## 2. ファームウェアを解凍する

1. 弊社ホームページからファームウェアをダウンロードする
2. ダウンロードしたファイルをダブルクリックするか、右クリックして [開く] を選択する
  - ダイアログ画面が表示されます。
3. [OK] をクリックする
  - [CX1 Update] フォルダが作成され、[Firmware relX.XX (X.XXはバージョンナンバー)] フォルダ内にファームウェアが解凍されます。[Firmware relX.XX] フォルダ内に [flaunch3] (ファームウェアファイル)、[flaunch8] (調整値ファイル) があることを確認してください。

### Windowsをご使用の場合



### Macintoshをご使用の場合



## 3. ファームウェアをSDメモリーカードにコピーする

ファームウェアをSDメモリーカードにコピーするには、以下の2つの方法があります。

- カメラにSDメモリーカードをセットし、カメラとパソコンを専用USBケーブルで接続してSDメモリーカードにファームウェアをコピーする
- カードリーダーまたはカードライターを使用して、SDメモリーカードにファームウェアをコピーする (カードリーダーまたはカードライターをお持ちの場合のみ)

### カメラとパソコンをUSBケーブルで接続してファームウェアをコピーするには

1. WindowsでDC Softwareをインストールしている場合は、DL-10が起動していないかどうか確認する
2. DL-10が起動している場合は、タスクバー上のDL-10アイコンを右クリックし、[終了] をクリックする
  - タスクバー上にDL-10アイコンが表示されていない場合は、手順2の操作は不要です。
3. 十分に残量のあるバッテリーをカメラにセットする
4. カメラにSDメモリーカードをセットし、電源をオンにする
5. カメラのセットアップメニューを表示し、[初期化 [カード]] を選んでADJ./OKボタンを▶側に押す

## 6. [はい] を選択し、ADJ./OKボタンを押す

- SDメモリーカードが初期化されます。

### 注意

画像が記録されているカードを初期化すると、内容がすべて消えてしまいます。必要な画像は、あらかじめパソコンに保存してからカードを初期化してください。

## 7. カメラの電源をオフにし、カメラとパソコンを専用USBケーブルで接続する

- カメラの電源が自動的にオンになります。電源がオンにならない場合は、カメラのPOWER（電源）ボタンを押して電源をオンにしてください。
- WindowsでDC Softwareをインストールしている場合は、DL-10が自動的に起動することがあります。この場合は、DL-10を終了させてください。
- Windows XPまたはWindows Vistaで [リムーバブルディスク] ダイアログが表示された場合は、[キャンセル] をクリックしてください。
- Mac OS XでiPhotoが起動した場合は、iPhotoを終了させてください。

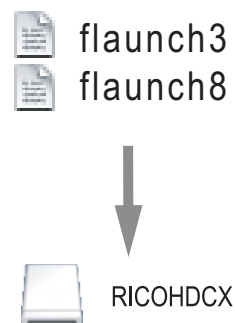
## 8. ファームウェアを解凍した際にできた [flaunch3]、[flaunch8] ファイルを、[マイコンピュータ]の[RICOHDCX]ルートディレクトリーにコピーする

- カメラのドライブの名称は、ご使用のOSにより異なります。  
例：「リムーバブルディスク」など

### Windowsをご使用の場合



### Macintoshをご使用の場合



## 9. [マイコンピュータ]内の[RICOHDCX]を開いて、ファイルがコピーされていることを確認する

### 10. Windowsの場合

ファームウェアのコピーが完了したら、タスクバーにある [ハードウェアの安全な取り外し] アイコンをダブルクリックする

### Macintoshをご使用の場合

[RICOHDCX] アイコンを [ゴミ箱] アイコンにドラッグアンドドロップし、アイコンが消えたら手順14へ進む

### 注意

手順10の操作を行わないと、ファームウェアのコピーが正しく行われなかった場合があります。

## 11. [USB大容量記憶装置デバイス] を選び、[停止] をクリックする

## 12. [OK] をクリックする

13. [閉じる] ボタンをクリックする

14. カメラの電源をオフにし、USBケーブルを取り外す

### カードリーダーまたはカードライターでSDメモリーカードにファームウェアをコピーするには

1. カメラにSDメモリーカードをセットし、電源をオンにする
2. カメラのセットアップメニューを表示し、[初期化 [カード]] を選んでADJ./OKボタンを▶側に押す
3. [はい] を選択し、ADJ./OKボタンを押す
  - SDメモリーカードが初期化されます。

#### 注意

画像が記録されているカードを初期化すると、内容がすべて消えてしまいます。必要な画像は、あらかじめパソコンに保存してからカードを初期化してください。

4. カメラの電源をオフにし、SDメモリーカードを取り出す
5. ファームウェアを解凍した際にできた [flaunch3]、[flaunch8] ファイルを、SDメモリーカードのルートディレクトリにコピーする
6. ファームウェアをコピーしたSDメモリーカードをカメラにセットする

## 4. ファームウェアをアップデートする

1. カメラの電源がオフの状態、モードダイヤルをSCENEにあわせる

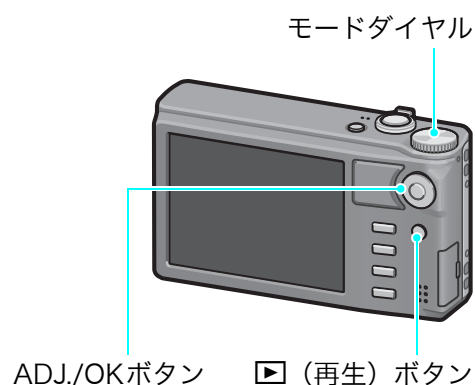
2. ADJ./OKボタンを▲側に押しながら▶ (再生) ボタンを2、3秒間長押しする

- 画像モニターにファームウェアアップデートの確認メッセージが表示されます。

3. ADJ./OKボタンを▶側に押し、[はい]を選択し、ADJ./OKボタンを押す

- ファームウェアのアップデートが開始され、画像モニターに以下のメッセージが表示されます。  
[ファームウェアをチェックしています。]  
[ファームウェアのアップデート中です。]

4. カメラの電源が一旦自動的にオフになり、再起動します。



### メモ

- 画像モニターに [ファームウェアが正しくありません] というメッセージが表示され、カメラの電源が自動的にオフになった場合は、カメラの機種をご確認のうえ正しいファームウェアを使用し、再度アップデートを行ってください。
- SDメモリーカードにコピーしたファームウェアのファイルは、SDメモリーカードを初期化すると削除されます。必要に応じて削除してください。